



Minipack-torre S.p.A.
Via Provinciale, 54 - 24044 Dalmine (BG) - Italy
Tel. (035) 563525 – Fax (035) 564945
E-mail: info@minipack-torre.it
<http://www.minipack-torre.it>



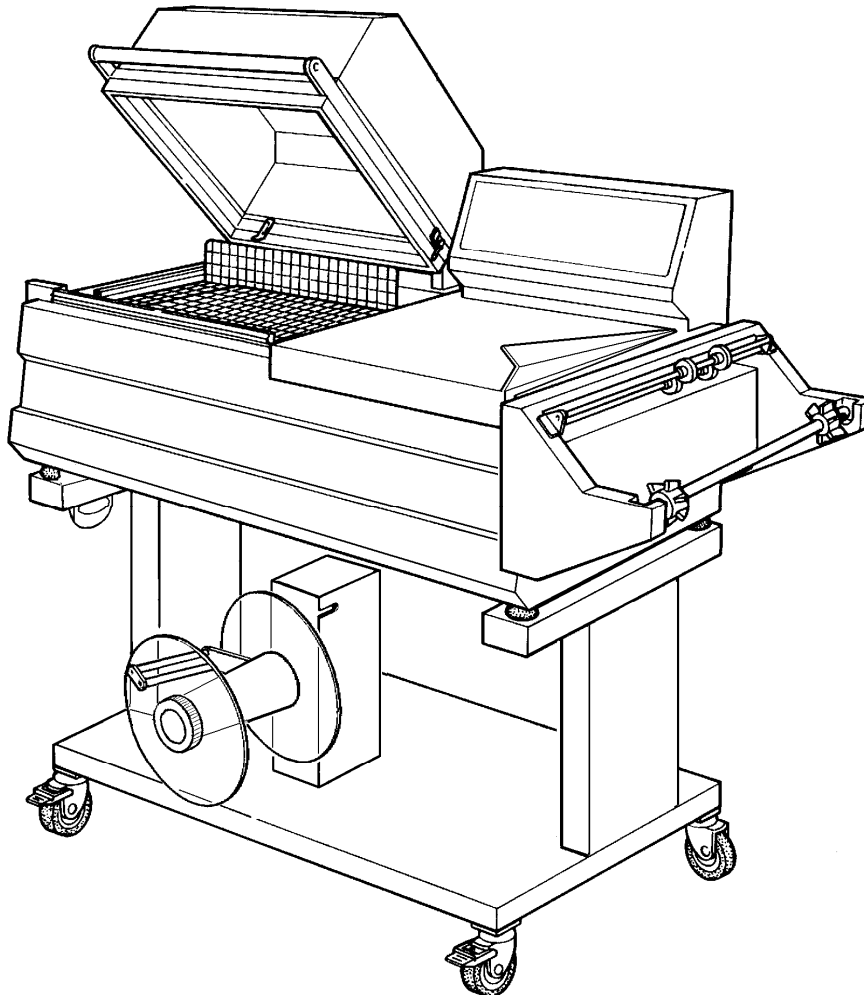
FM75 Digit

Catalogo ricambi

(Valido dalla matricola nr. 11703 del 10.1999 fino alla matricola nr. 13322 del 12.2008)

Spare parts catalogue

(Valid from serial number 11703 dated 10.1999 up to 13322 dated 12.2008)



**CONSULTARE ATTENTAMENTE QUESTO CATALOGO PRIMA DI ORDINARE PEZZI DI RICAMBIO
CAREFULLY READ THIS CATALOGUE BEFORE ORDERING ANY SPARE PART**



**DOC. N. FM112001
REV. 02
Ed: 06.2012**

УПАКОВОЧНОЕ ОБОРУДОВАНИЕ



ПРОИЗВОДСТВО И ПОСТАВКА
СЕРВИСНЫЙ РЕМОНТ
ЗАПАСНЫЕ ЧАСТИ
РАСХОДНЫЕ МАТЕРИАЛЫ

Диагностика, ремонт, сервисное обслуживание.

Запасные части и расходный материал: резина, тефлоновая лента, термонож (лезвие), гель для смазки.

Плѐнка термоусадочная полиолефиновая.

Система «Trade-In» – замена Вашего оборудования на новое и более производительное.



На фото: запайщик Magnetic FL900 + туннель Magnetic T100

ООО «АРДсистемы» (495) 231-21-00
(812) 363-20-22
info@ardsystems.ru

www.filmtrade.ru www.ardsystems.ru

LEGENDA PARTICOLARI / ITEMS DESCRIPTION
TAVOLA 1 / SCHEME 1

Pos. Pos.	Codice Code	Descrizione Description
1.02	S0K00301	Kit morsetto anteriore / Front clamp kit
1.03	S0K00302	Kit morsetto posteriore / Rear clamp kit
1.04	S0K00306	Kit morsetto centrale portalama / Blade holder central clamp kit
1.05	PR010A33	Kit polmone calore 230V / 230V heating chamber kit
	PR010E33	Kit polmone calore 115V / 115V heating chamber kit
	PR010D33	Kit polmone calore 200V / 200V heating chamber kit
1.05.01	FM195011	Pannello lana di vetro / Glass wool panel
1.05.03	FM290102	Supporto posteriore piatto retinato / Screened plate rear support
1.05.04	FM090271	Piastra anteriore resistori / Heaters front plate
1.05.05	FM090259	Piastra posteriore resistori / Heaters rear plate
1.05.06	FM195072	Pannello lana di roccia / Rock wool panel
1.05.07	FE381001	Resistore W1300 V136 (valido per 230V) / Heater W1300 V136 (valid for 230V)
	FE381003	Resistore W1300 V74 (valido per 115V) / Heater W1300 V74 (valid for 115V)
	FE381005	Resistore W1300 V123 (valido per 200V) / Heater W1300 V123 (valid for 200V)
1.05.08	FE381002	Resistore con termocoppia W800 V84 (valido per 230V) / Heater with thermocouple W800 V84 (valid for 230V)
	FE381004	Resistore con termocoppia W800 V46 (valido per 115V) / Heater with thermocouple W800 V46 (valid for 115V)
	FE381006	Resistore con termocoppia W800 V77 (valido per 200V) / Heater with thermocouple W800 V77 (valid for 200V)
1.05.09	FM290080	Supporto piastra resistori / Heaters plate support
1.06	S01A0310	Kit isolatori / Infill blocks kit
1.07	S01A0306	Kit profilati porta isolatori / Infill holder channel kit
1.08	S01A0901	Kit protezione antinfortunistica anteriore / Front guard kit
1.09	S01A0902	Kit protezione antinfortunistica laterale / Side guard kit
1.10	FM220204	Profilato porta gomma laterale inferiore / Lower rubber holder side channel
1.11	FM350005	Gomma neoprene 15X10 Lg.400 / 15X10 Lg.400 Neoprene rubber
1.12	KR010001	Lama saldante teflonata / Teflon-coated sealing blade
1.13	FM130001	Piatto retinato (standard) / Screened plate (standard)
	FM130011	Piatto retinato inox (optional) / Inox screened plate (optional)
1.14	FM280004	Squadretta destra per paletta / Right square for flap
1.15	FM280005	Squadretta sinistra per paletta / Left square for flap
1.16	FM280106	Paletta polmone calore / Heating chamber flap

Nuovo polmone calore PR010A33 / PR010E33 / PR010D33

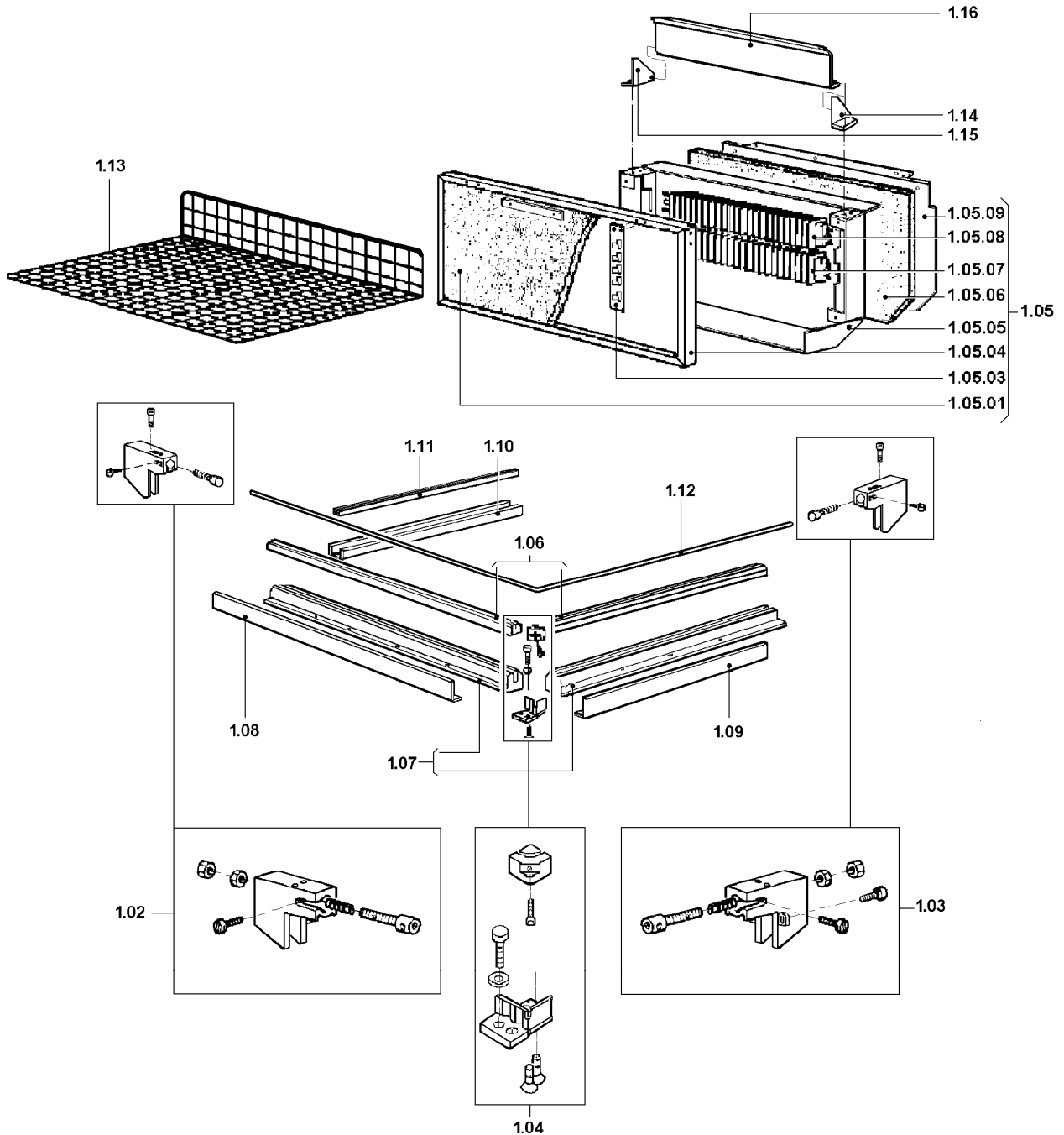
Valido dalla matricola nr. 12984 del 05.2005 per le macchine RAL2004L.

Valido dalla matricola nr. 13076 del 04.2006 per le macchine RAL7032B.

New style heating chambers PR010A33 / PR010E33 / PR010D33

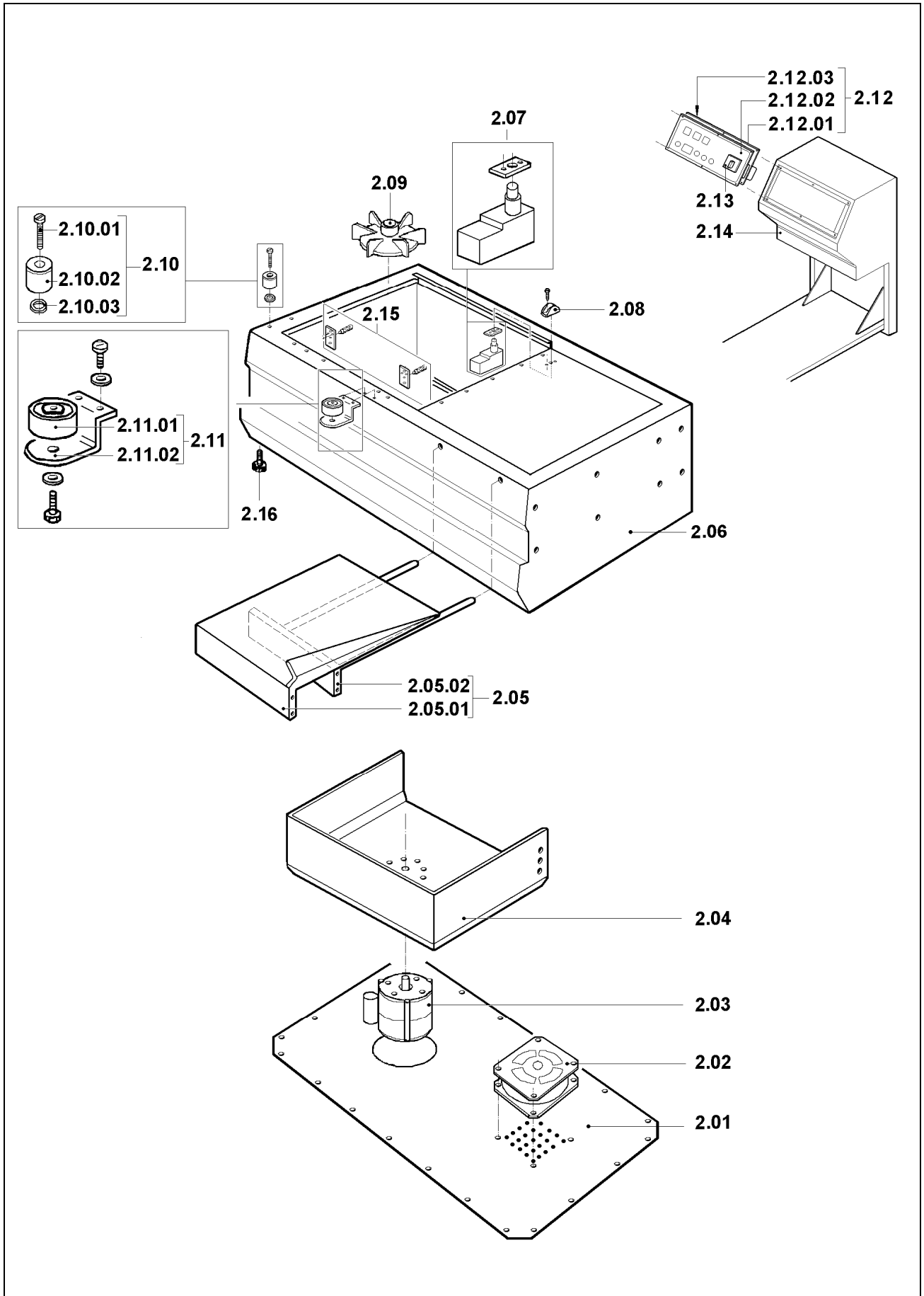
Valid from serial number 12984 dated 05.2005 for machine RAL2004L.

Valid from serial number 13076 dated 04.2006 for machine RAL7032B.



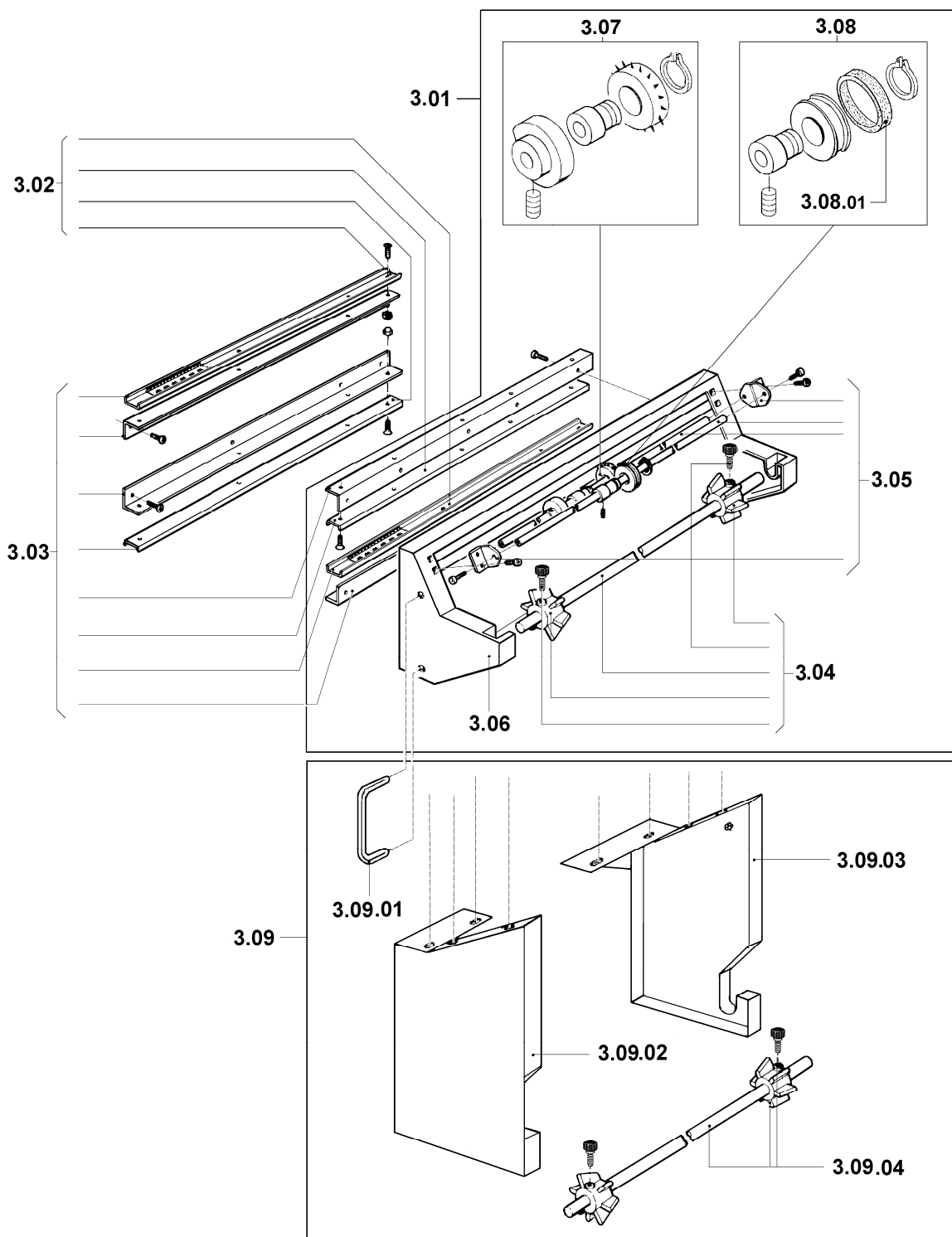
LEGENDA PARTICOLARI / ITEMS DESCRIPTION**TAVOLA 2 / SCHEME 2**

Pos. Pos.	Codice Code	Descrizione Description
2.01	FM090650	Copertura di fondo / Lower cover
2.02	FE260020 FE260021 FE260022	Ventilatore 230V / Ventilator 230V Ventilatore 115V / Ventilator 115V Ventilatore 200V / Ventilator 200V
2.03	FE241011 FE241012 FE240017	Motore monofase 230V / Single-phase motor 230V Motore monofase 115V / Single-phase motor 115V Motore monofase 200V / Single-phase motor 200V
2.04	FM090222 FM090205 (old)	Campana inferiore inox (valido dalla matricola nr. 12496 del 06.2002) / Inox lower hood (valid from serial number 12496 dated 06.2002) Campana inferiore (valido fino alla matricola nr. 12495 del 06.2002) / Lower hood (valid up to serial number 12495 dated 06.2002)
2.05	PC01A001 PC01G001 PC01I001	Kit piatto di confezionamento RAL2004L. / RAL2004L. packaging plate kit Kit piatto di confezionamento RAL7032B. / RAL7032B. packaging plate kit Kit piatto di confezionamento inox / Inox packaging plate kit
2.05.01	FM090156 FM090166 FM090161	Piatto di confezionamento RAL2004L. / RAL2004L. packaging plate Piatto di confezionamento RAL7032B. / RAL7032B. packaging plate Piatto di confezionamento inox / Inox packaging plate
2.05.02	FM300028	Telaio piatto di confezionamento / Packaging plate frame
2.06	FM090138 FM090513	Carenatura RAL2004 L. / RAL2004L. fairing Carenatura RAL7032 B. / RAL7032B. fairing
2.07	S0K01208	Kit microinterruttore campana / Hood microswitch kit
2.08	FM230002	Protezione per microinterruttore / Microswitch guard
2.09	S0K01111	Kit ventola MEC132 / Fan MEC132 kit
2.10	S0K00250	Kit magnete di retrazione / Shrinkwrapping magnet kit
2.10.01	FM850817	Vite M4X25 / M4X25 screw
2.10.02	FE130009	Elettromagnete / Electromagnet
2.10.03	FM860704	Rondella / Washer
2.11	S0K00251	Kit magnete di saldatura / Sealing magnet kit
2.11.01	FE130010	Elettromagnete / Electromagnet
2.11.02	FM290140	Supporto per elettromagnete / Electromagnet support
2.12	S0190023	Pannello + scheda elettronica / Panel + electronic board
2.12.01	SM190040	Pannello / Panel
2.12.02	FM110142	Membrana adesiva per scheda / Adhesive membrane x electronic board
2.12.03	FE120342	Scheda elettronica / Electronic board
2.13	FE080001 FE080000	Interruttore generale (200/230V) / Main switch (200/230V) Interruttore generale (115V) / Main switch (115V)
2.14	FM090015 FM090049	Quadro comandi RAL2004L. / RAL2004L. command panel Quadro comandi RAL7032B. / RAL7032B. command panel
2.15	S01A1301	Kit supporti anteriori piatto retinato / Screened plate front support
2.16	FM330001	Piedino regolazione / Adjusting foot



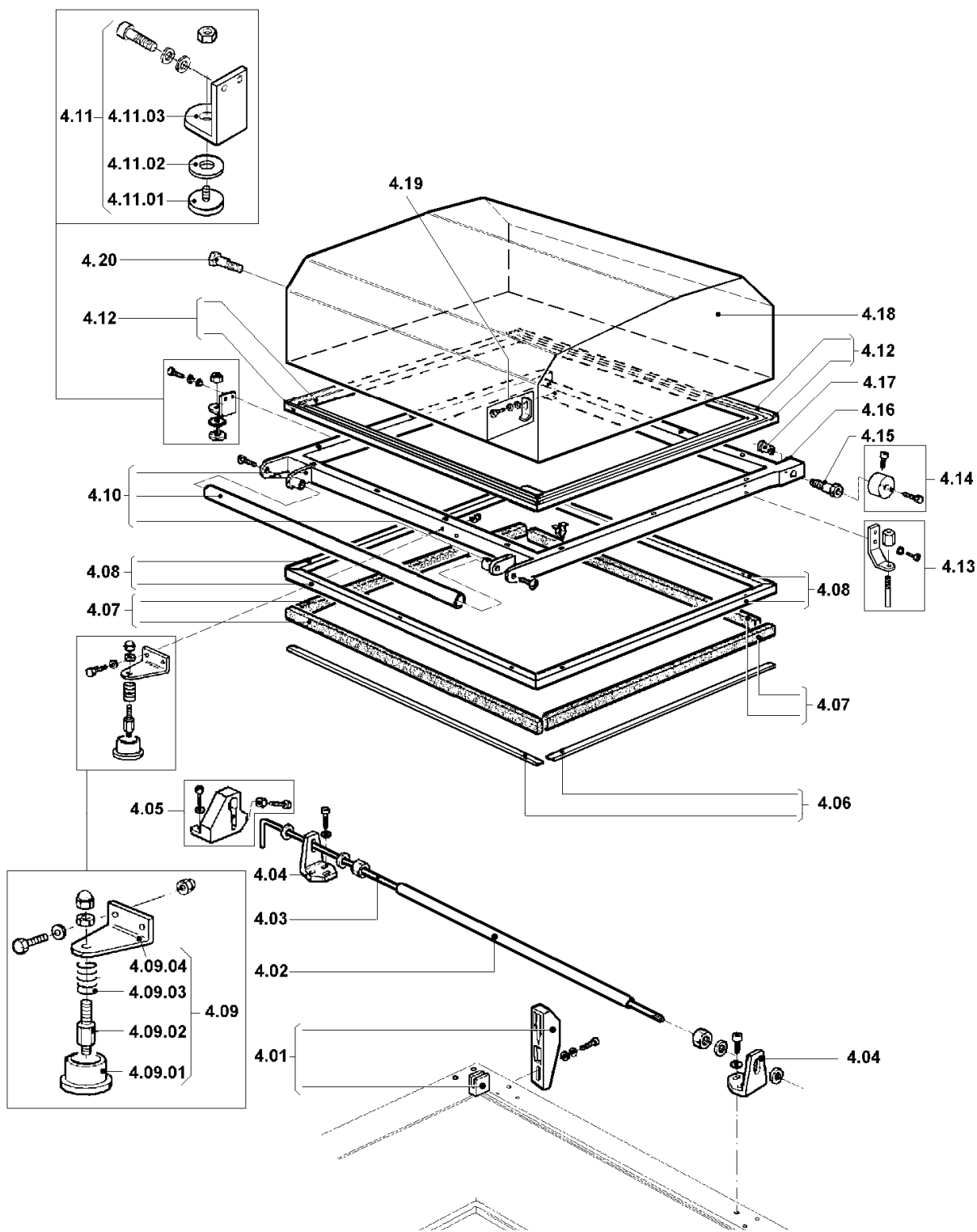
LEGENDA PARTICOLARI / ITEMS DESCRIPTION**TAVOLA 3 / SCHEME 3**

Pos. Pos.	Codice Code	Descrizione Description
3.01	PB01A001 PB01G001	Kit supporto bobina arancio RAL2004L. / RAL2004L. orange film roll support kit Kit supporto bobina grigio RAL7032B. / RAL7032B. grey film roll support kit
3.02	S01A0909	Kit coppia guide / Coupled guides kit
3.03	S01A0604	Kit guide scorrevoli con angolari / Sliding guides + corners kit
3.04	S01A0602	Kit tubo porta bobina / Film roll tube kit
3.05	S01A0603	Kit supporto microforatore / Microperforator support kit
3.06	FM090301 FM090326	Supporto bobina arancio RAL2004L. / RAL2004L. orange film roll support Supporto bobina grigio RAL7032B. / RAL7032B. grey film roll support
3.07	S0K00605	Kit rotellina con aghi / Microperforator with needles kit
3.08	S0K00604	Kit rotellina con cava / Slotted microperforator kit
3.08.01	S0K00610	Kit anelli in gomma per rotellina (10 pezzi) / Rubber rings kit for wheel (10 pcs)
3.09	PB01N000	Kit supporto seconda bobina / Second film roll support kit
3.09.01	FM510101	Maniglia / Handle
3.09.02	FM090330	Supporto seconda bobina sx / Left second film roll support
3.09.03	FM090329	Supporto seconda bobina dx / Right second film roll support
3.09.04	S01A0602	Kit tubo porta bobina / Film roll tube kit

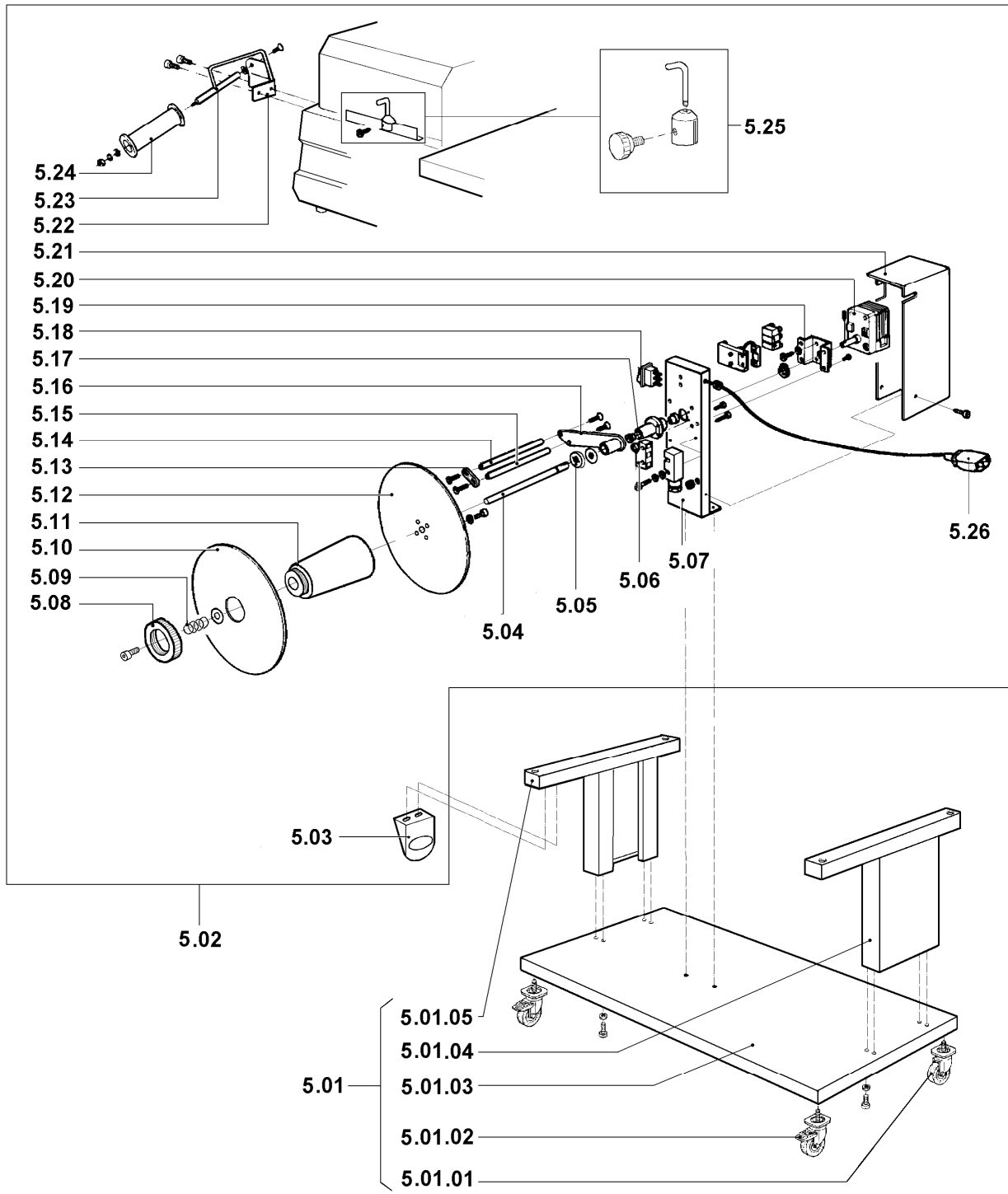


LEGENDA PARTICOLARI / ITEMS DESCRIPTION**TAVOLA 4 / SCHEME 4**

Pos. Pos.	Codice Code	Descrizione Description
4.01	GOK00011	Kit ammortizzatore campana / Hood shock absorber kit
4.02	FM250101	Tube x barra di torsione / Tube x torsion bar
4.03	FM170001	Barra di torsione / Torsion bar (Valido dalla matricola nr. 10659 del 11.1997 / Valid from serial number 10659 dated 11.1997)
4.04	FM290101	Supporto campana / Hood support
4.05	SOK01004	Kit alloggiamento barra di torsione / Torsion bar housing kit
4.06	KR010002	Kit teflon / Teflon kit
4.07	FM350008	Gomma neoprene 17X10 L.1730mm / Neoprene rubber 17X10 L.1730mm
4.08	S01A0403	Kit profilati porta gomma superiore / Upper rubber holder channels kit
4.09	SOK00251	Kit magnete saldatura / Sealing magnet kit
4.09.01	FM160032	Contrasto elettromagnete / Electromagnet contrast
4.09.02	FM200065	Perno contrasto elettromagnete / Electromagnet contrast pin
4.09.03	FM170105	Molla a compressione / Compression spring
4.09.04	FM290141	Supporto contrasto elettromagnete / Electromagnet contrast support
4.10	S01A0402	Kit maniglia x campana / Handgrip kit x hood
4.11	SOK00250	Kit magnete di retrazione / Shrinkwrapping magnet kit
4.11.01	FM160026	Contrasto elettromagnete / Electromagnet contrast
4.11.02	FM350011	Rondella contrasto elettromagnete / Electromagnet contrast washer
4.11.03	FM280011	Squadretta contrasto elettromagnete / Electromagnet contrast square
4.12	S01A0401	Kit profilati fermavetro / Lock channels kit
4.13	SOK00406	Kit tastatore microinterruttore / Microswitch screw kit
4.14	SOK01001	Kit flangia bloccaggio barra torsione / Torsion bar blocking flange kit
4.15	SOK01002	Kit perno dx rotazione campana / Hood rotation right pin kit
4.16	FM300004	Telaio x campana superiore / Frame x upper hood
4.17	FM540007	Bussola / Bush
4.18	FM080038	Campana superiore / Upper hood
4.19	SOK00405	Kit levetta apertura paletta / Heating chamber flap opening lever kit
4.20	SOK01005	Kit perno sx rotazione campana / Hood rotation left pin kit (Valido dalla matricola nr.10659 del 11.1997 / Valid from serial number 10659 dated 11.1997)

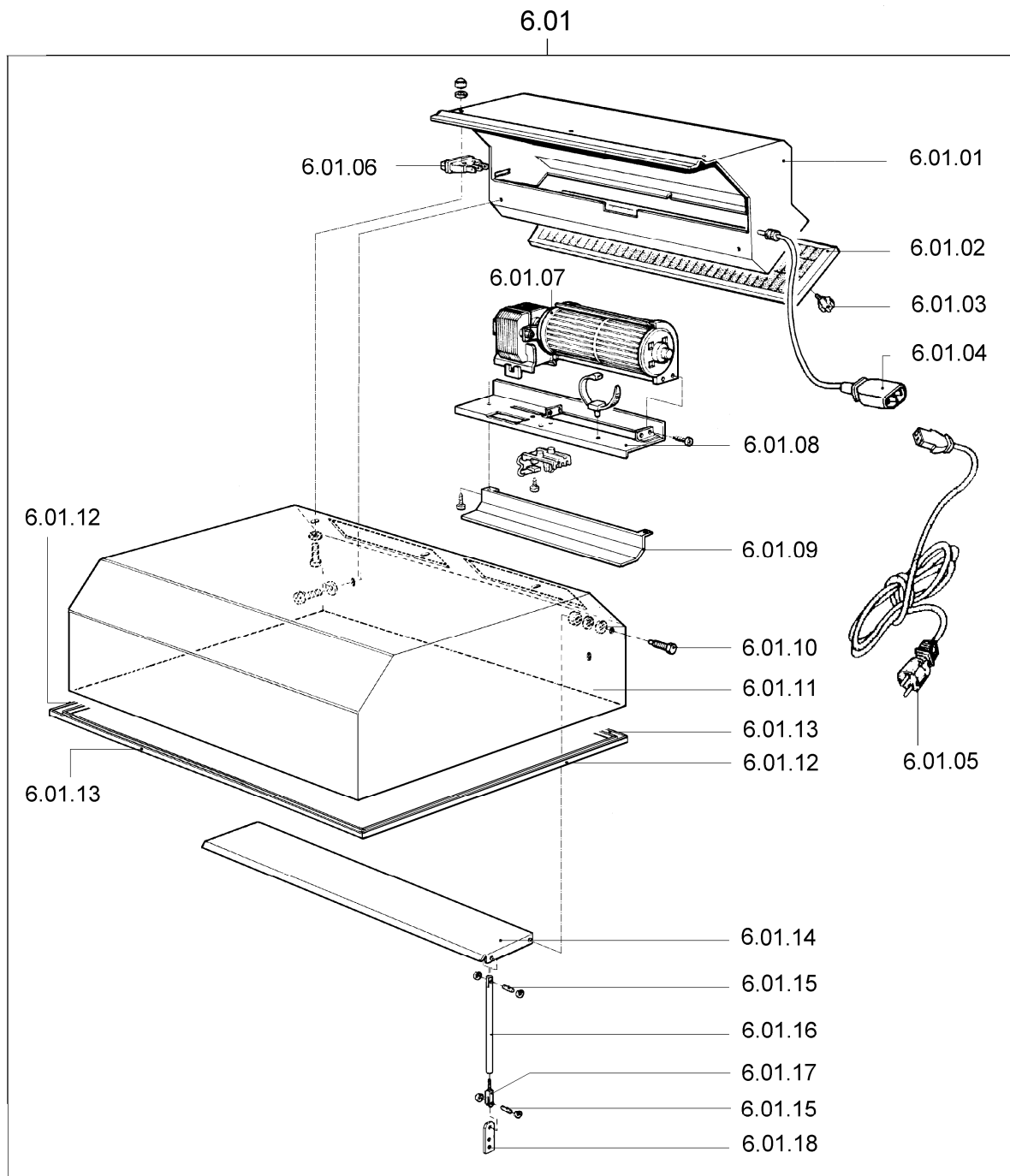


Pos. Pos.	Codice Code	Descrizione Description
5.01	CA01N001	Carrello nero RAL9005B. / Black trolley RAL9005B.
5.01.01	FM770521	Ruota Ø80 / Wheel Ø80
5.01.02	FM770522	Ruota Ø80 con freno / Wheel Ø80 with brake
5.01.03	FM091042	Piano di base / Base plane
5.01.04	FM091040	Montante destro / Right upright
5.01.05	FM091041	Montante sinistro / Left upright
5.02	AV010A01 AV010B01	Gruppo avvolgitore 200-220V / 200-220V Rewinder group Gruppo avvolgitore 115V / 115V Rewinder group (Valido dalla matr.nr.12919 del 10.2004 / Valid from serial number 12919 dated 10.2004)
5.03	FM160231	Anello guida film / Film guiding ring
5.04	FM010041	Albero avvolgitore film / Film rewinder shaft
5.05	FM160111	Rondella / Washer
5.06	FE220105	Microinterruttore / Microswitch
5.07	FM290175	Supporto avvolgitore / Rewinder support
5.08	FM160104	Ghiera / Ring nut
5.09	FM170161	Molla / Spring
5.10	FM120040	Flangia mobile / Movable flange
5.11	FM250128	Mozzo / Hub
5.12	FM120041	Flangia fissa / Fixed flange
5.13	FM280326	Piastrina / Plate
5.14	FM250074	Rullo / Roller
5.15	FM030063	Asta / Rod
5.16	FM060027	Leva / Lever
5.17	FM290172	Supporto leva / Lever support
5.18	FE190032	Interruttore / Switch
5.19	FM290107	Supporto motoriduttore / Gearmotor support
5.20	FE250016 FE250017	Motoriduttore 200-220V / 200-220V gearmotor Motoriduttore 115V / 115V gearmotor
5.21	FM095138	Carter / Case
5.22	FM290244	Supporto rinvio film / Film transmission support
5.23	FM200069	Perno per rullo di rinvio / Transmission roller pin
5.24	FM250049	Rullo rinvio / Transmission roller
5.25	S0K00407	Kit guida a piolo per film / Film guide kit
5.26	FE310121	Cavo 3X0,75X1000 / Cable 3X0,75X1000

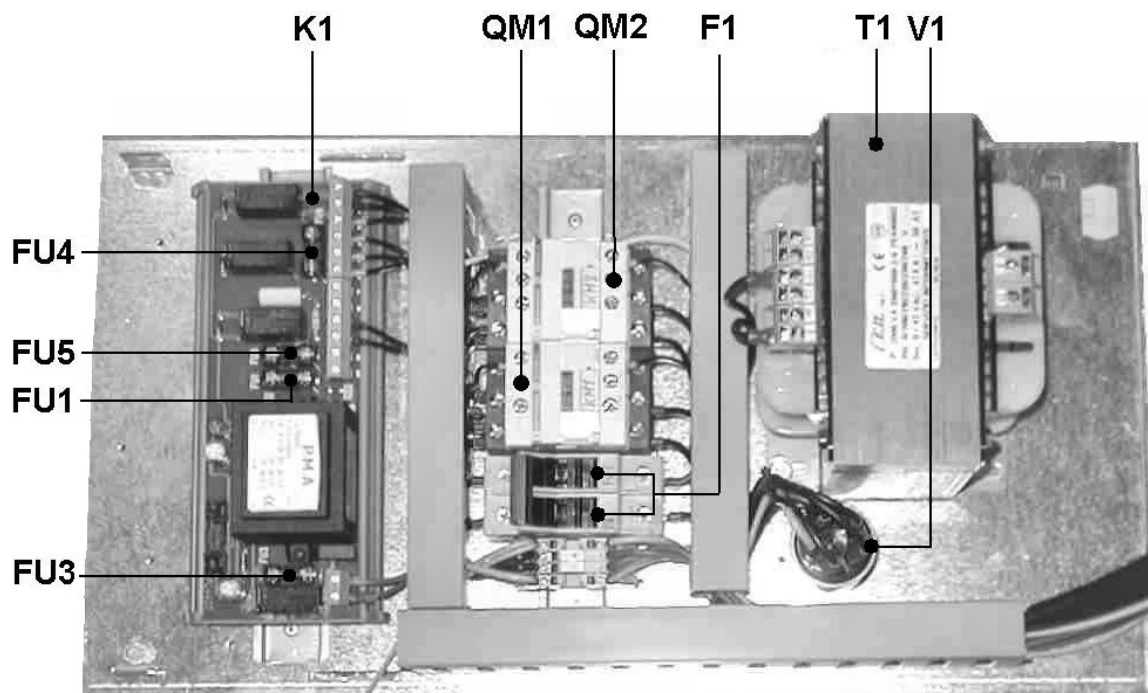


LEGENDA PARTICOLARI / ITEMS DESCRIPTION**TAVOLA 6 / SCHEME 6
(OPTIONAL)**

Pos. Pos.	Codice Code	Descrizione Description
6.01	AF010A00	Gruppo aspiratore fumi 230V / 230V fan exhauster group
	AF010E00	Gruppo aspiratore fumi 115V / 115V fan exhauster group
6.01.01	FM090029	Carenatura / Bodywork
6.01.02	FM196003	Kit filtro aspiratore fumi / Fan exauster filter kit
6.01.03	FM510045	Manopola / Knob
6.01.04	FE310121	Cavo / Cable
6.01.05	FE310112	Cavo / Cable
6.01.06	FE190032	Interruttore / Switch
6.01.07	FE260016	Ventilatore tangenziale 230V 50Hz / 230V 50Hz fan
	FE260007	Ventilatore tangenziale 115V 60Hz / 115V 60Hz fan
6.01.08	FM090286	Piastra supporto ventilatore / Fan support plate
6.01.09	FM095132	Carter protezione cavi / Cable guard carter
6.01.10	FM200055	Perno per deflettore / Air deviator pin
6.01.11	FM080013	Campana superiore / Upper hood
6.01.12	FM220301	Profilato fermavetro laterale / Side lock channel
6.01.13	FM220304	Profilato fermavetro anteriore e posteriore / Front and rear lock channel
6.01.14	FM280110	Deflettore / Air deviator
6.01.15	FM200054	Perno per biella / Connecting rod pin
6.01.16	FM060026	Biella comando deflettore / Air deviator connecting rod command
6.01.17	FM290004	Forcella per regolazione deflettore / Air deviator adjusting pin
6.01.18	FM290148	Supporto biella / Connecting rod support



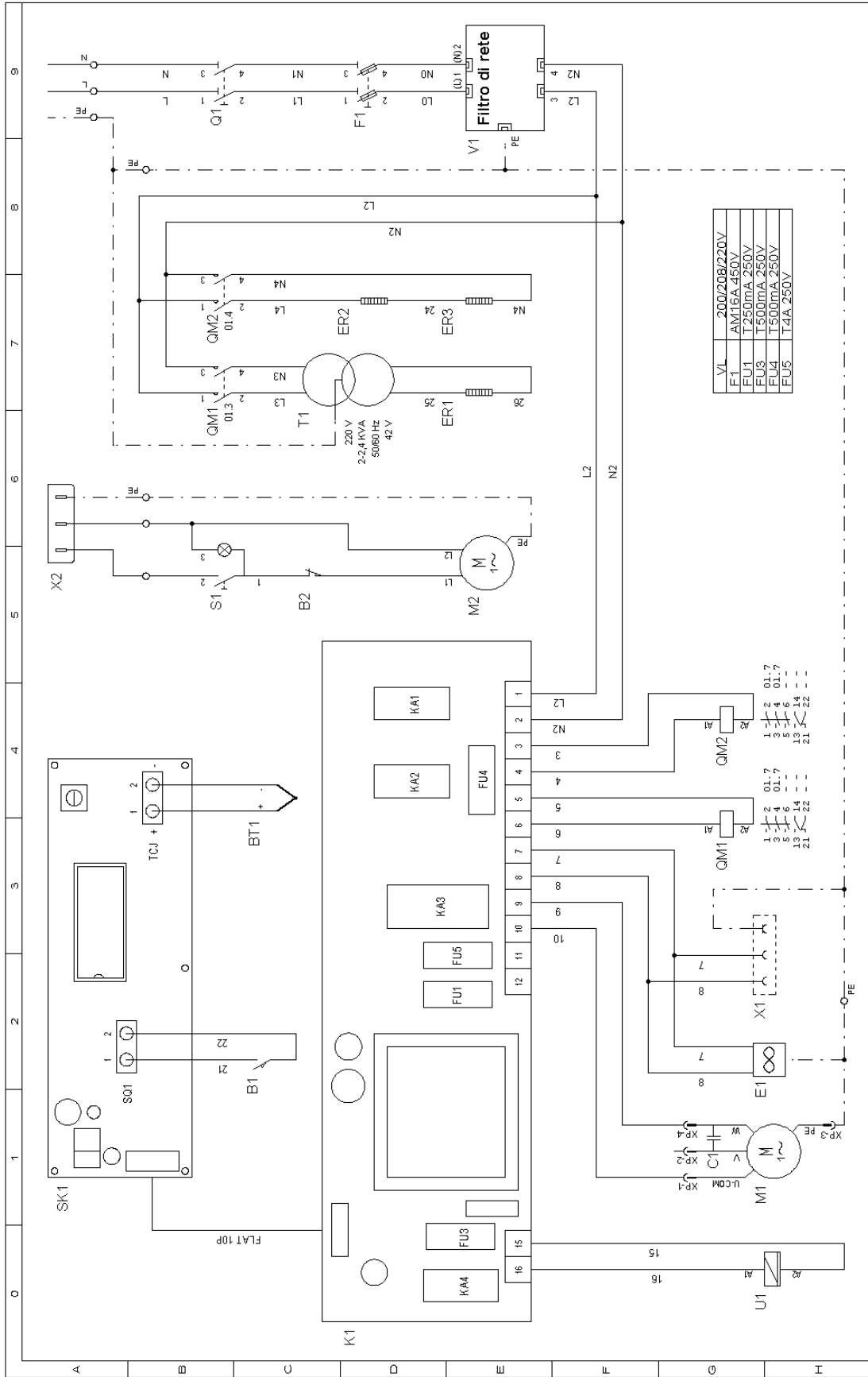
Pos. Pos.	Codice Code	Descrizione Description
F1	FE290407 FE290409	Fusibile 10,3X38 16A (200/230V) / Fuse 10,3X38 16A (200/230V) Fusibile 10,3X38 25A (115V) / Fuse 10,3X38 25A (115V)
FU1	No code No code	Fusibile T250mA 250V (200/230V) / Fuse T250mA 250V (200/230V) Fusibile T315mA 250V (115V) / Fuse T315mA 250V(115V)
FU3	No code	Fusibile T500mA 250V (115/200/230V) / Fuse T500mA 250V (115/200/230V)
FU4	No code FE290117	Fusibile T500mA 250V (200/230V) / Fuse T500mA 250V (200/230V) Fusibile T1A 250V (115V) / Fuse T1A 250V (115V)
FU5	FE290124	Fusibile T4A 250V (115/200/230V) / Fuse T4A 250V (115/200/230V)
K1	FE120345 FE120346 FE120347	Modulo di potenza 230V / Power board 230V Modulo di potenza 200V / Power board 200V Modulo di potenza 115V / Power board 115V
QM1	FE110605 FE110621 FE110406	Contattore LC1-D18M7 (230V) / Contactor LC1-D18M7 (230V) Contattore LC1-D18L7 (200V) / Contactor LC1-D18L7 (200V) Contattore LC1-D18F7 (115V) / Contactor LC1-D18F7 (115V)
QM2	FE110505 FE110620 FE110406	Contattore LC1-D09M7 (230V) / Contactor LC1-D09M7 (230V) Contattore LC1-D09L7 (200V) / Contactor LC1-D09L7 (200V) Contattore LC1-D18F7 (115V) / Contactor LC1-D18F7 (115V)
T1	FE440602 FE440601	Trasformatore 2000VA (200/230V) / Transformer 2000VA (200/230V) Trasformatore 2000VA (115V) / Transformer 2000VA (115V)
V1	FE330002	Filtro anti disturbo (solo per 200/230V) / Antinoise Filter (for 200/230V only)



LEGENDA SCHEMA ELETTRICO / WIRING DIAGRAM DESCRIPTION

<i>B1</i>	<i>Finecorsa start ciclo / Cycle start limit switch</i>
<i>B2</i>	<i>Finecorsa avvolgitore / Rewinder limit switch</i>
<i>BT1</i>	<i>Termocoppia / Thermocouple</i>
<i>E1</i>	<i>Ventilatore raffreddamento / Cooling fan</i>
<i>ER1</i>	<i>Resistenza lama saldante / Sealing blade heater</i>
<i>ER2/3</i>	<i>Resistori / Heaters</i>
<i>F1</i>	<i>Fusibile linea 10.3X38 / Line fuse 10.3X38</i>
<i>FU1</i>	<i>Fusibile scheda 5X20 / Board fuse 5X20</i>
<i>FU3</i>	<i>Fusibile magnete 5X20 / Magnet fuse 5X20</i>
<i>FU4</i>	<i>Fusibile presa ausiliaria 5X20 / Auxiliary plug fuse 5X20</i>
<i>FU5</i>	<i>Fusibile motore 5X20 / Motor fuse 5X20</i>
<i>K1</i>	<i>Modulo di potenza / Electronic control board</i>
<i>M1</i>	<i>Motore ventola / Fan motor</i>
<i>M2</i>	<i>Motore avvolgitore / Rewinder motor</i>
<i>Q1</i>	<i>Interruttore generale / Main switch</i>
<i>QM1</i>	<i>Contattore lama saldante / Sealing blade contactor</i>
<i>QM2</i>	<i>Contattore resistori / Heaters contactor</i>
<i>S1</i>	<i>Interruttore avvolgitore / Rewinder switch</i>
<i>SK1</i>	<i>Scheda di comando / Control board</i>
<i>T1</i>	<i>Trasformatore di taglio / Cutting transformer</i>
<i>U1</i>	<i>Magnete di retrazione / Shrinking magnet</i>
<i>V1</i>	<i>Filtro di rete anti disturbo / Antinoise filter</i>
<i>X1</i>	<i>Presa alimentazione avvolgitore / Rewinder power supply socket</i>
<i>X2</i>	<i>Spina alimentazione avvolgitore / Rewinder power supply plug</i>

SCHEMA ELETTRICO 200-230V / 200-230V WIRING DIAGRAM

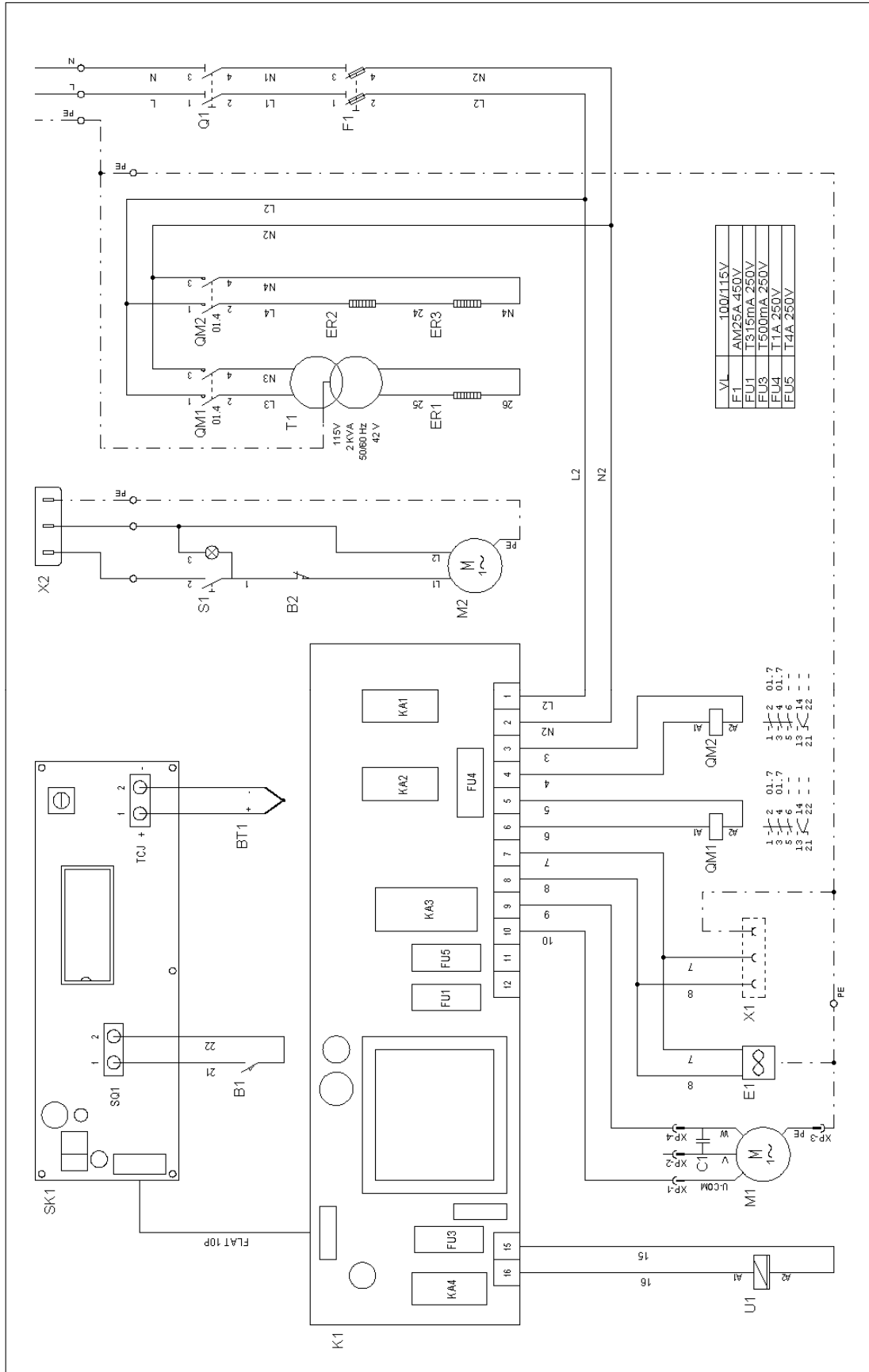


	PROGETTO: FM75/76 DIGIT CODICE: MF01A455/MF02A455 DISEGNO INF: WDMF0155/WDMF0255 TITOLO: SCHEMA POTENZA E COMANDO	FOGLIO DI	◀ ▶
	DISEGNATORE: Baldori DATA: 02.11.04		

	MINIPACK - TORRE S.p.a. Via Provinciale, 54 - 24044 DALMINE (BG) Tel. +39 035-563525 Fax +39 035-564945 e-mail: info@minipack-torre.it - www.minipack-torre.it
--	--

	MODIFICA
REV.	DATA
FIRMA	MODIFICA

SCHEMA ELETTRICO 115V / 115V WIRING DIAGRAM



	PROGETTO: FM75 DIGIT	FOLIO	◀ ▶
	CODICE: MF01A655	DI	
	DISEGNO INF: WDMF0155	SCHEMA DI POTENZA E COMANDO	
	TITOLO:	DISEGNATORE: Baldori	
		[DATA: 18.10.04]	
MINIPACK - TORRE S.p.a. Via Provinciale, 54 - 24044 DALMINE (BG) Tel. +39 035-563525 Fax +39 035-564945 e-mail: info@minipack-torre.it - www.minipack-torre.it			
		MODIFICA	
REV	DATA	FIRMA	



Minipack-torre S.p.A.

Via Provinciale, 54 - 24044 DALMINE (BG) - ITALY

Tel. (035) 563525 – Fax (035) 564945

E-mail: info@minipack-torre.it

Internet: www.minipack-torre.it